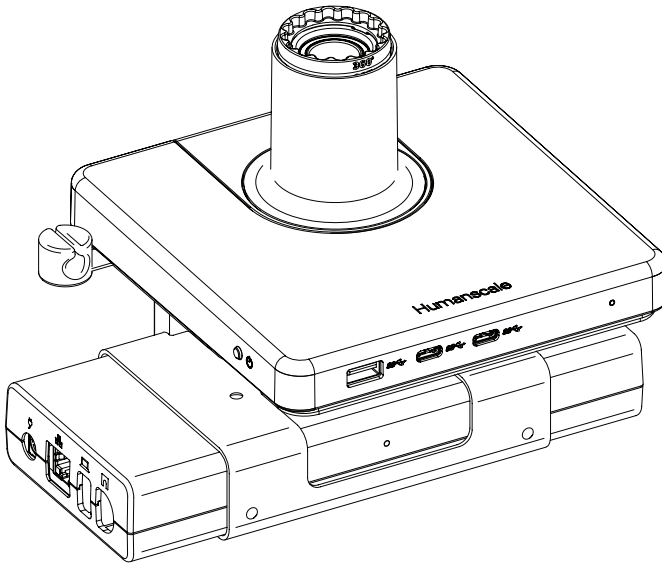


M/Connect³ Pro Dock

Assembly Instructions

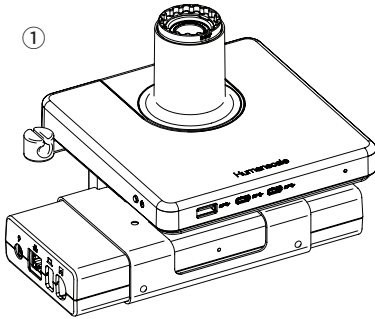


EN	2
FR	15
ES	18
IT	21
DE	24
NL	27

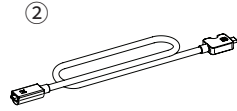
Humanscale[®]

North America: +1 800 400 0625
Europe: +353 (0)1 858 0910
Asia Pacific: +8522581 0570

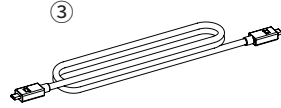
Parts Included



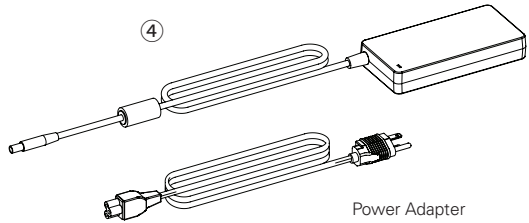
M/Connect Hub and Dock



Bridge Cable A



USB-C Upstream Cable



Power Adapter

Installation Guidelines

This product is intended to be used with Humanscale's Monitor Arm product line and the following office desk styles placed on a non-skid surface:

1. Systems Furniture with panel hung surfaces
2. Systems Furniture with a floor mounted panel behind the desk
3. Systems Furniture with a desk mounted panel in the rear of the desk
4. Back-to-back desks sharing the same frame

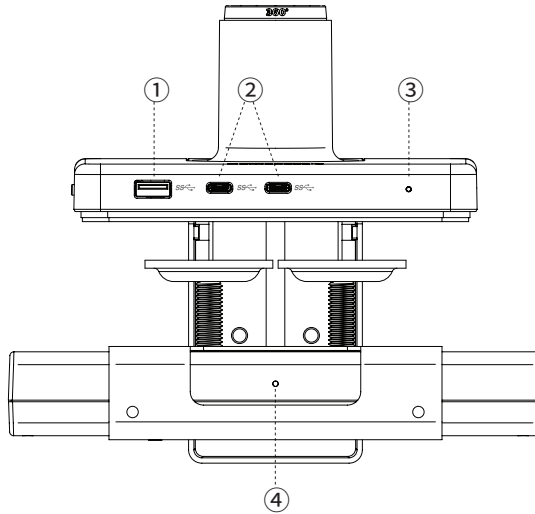
When mounting monitor arm and monitor(s) with this product on a freestanding desk/table:

1. The freestanding desk/table should have a base that is no less than 30" deep and 66.5" wide
2. The freestanding desk/table should be a minimum of 200 lbs and placed on a non-skid surface.
3. The tabletop thickness should be no less than 1.2 inches and strong enough to support a minimum weight load of 165lb.



CAUTION: DO NOT ROTATE MONITOR PAST REAR EDGE OF DESK. DOING SO CAN CREATE AN UNSTABLE SITUATION AND MAY CAUSE EQUIPMENT DAMAGE OR PERSONAL INJURY.

Identifying Ports



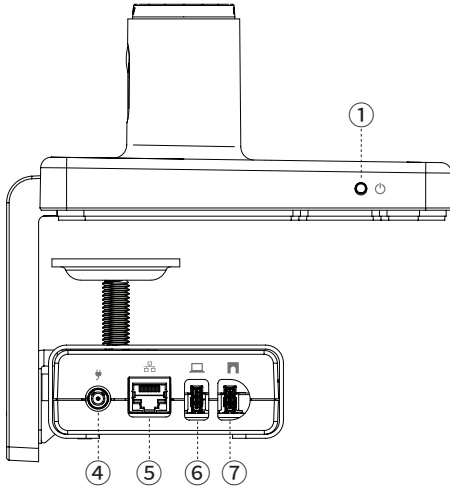
Front Panel

Component

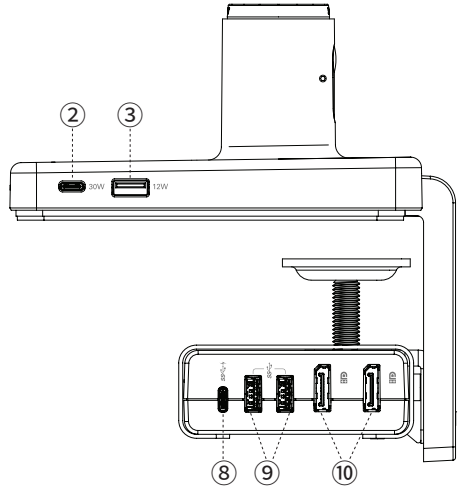
Description

Component	Description
① USB-A Port	USB 3.2
② USB-C Port (2)	USB 3.2
③ Hub Power LED	Blue: Power On Blue (Dimmed): Host Connected
④ Dock Power LED	White: Power On Blue: Host Connected

Identifying Ports



Left Panel



Right Panel

Component

Description

①	Power Button	Powers unit on and off		
②	USB-C Charging Port	Max 30W PD/QC Compatible (Limited to 15W when USB-A ③ is in use)		
③	USB-A Charging Port	5V/2.4A, BC 1.2 Compatible		
④	DC Power In	20 V DC, 9A		
⑤	Ethernet	Gigabit Ethernet, 10Mbit/100Mbit/1Gbit		
⑥	USB-C Upstream Port	Connects full featured USB-C cable to laptop, Supports PD charging at 100W max. Important: only use USB-C cable provided with unit, other cables may void product warranty		
⑦	Bridge Port	Connects to Hub using Bridge Cable		
⑧	USB-C Port	USB 3.2 (5V, 1.5A)		
	USB-A Port (2)	USB 3.2		
	DisplayPort Output (2)	Platform DP Version	DP 1.2	DP 1.4
		Single Display	3840x2160 p30	3840x2160 p60
		Dual Display	2560x1440 p60	3840x2160 p60

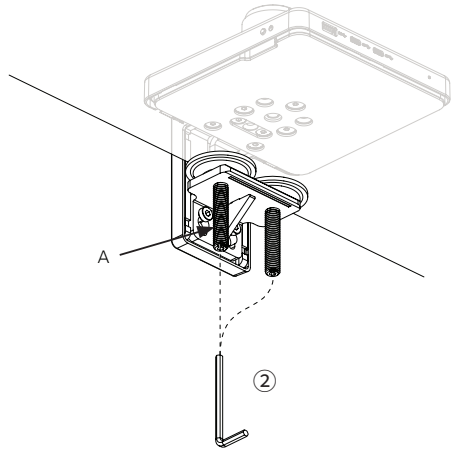
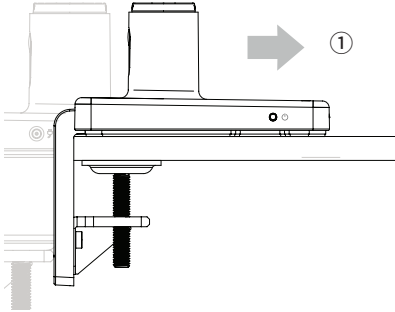
Assembly Instructions

Installing M/Connect Onto Edge of Table

Clamp Mount

A - For installation on open edge of work surface:

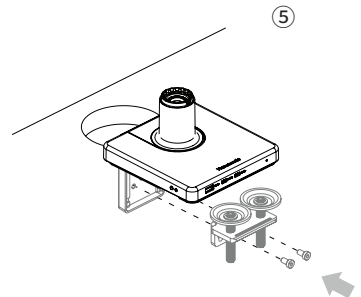
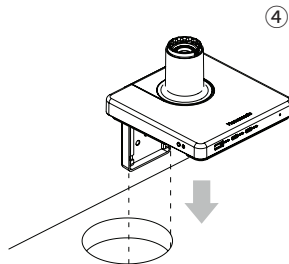
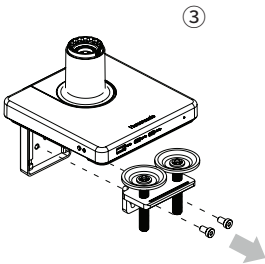
- 1 Slide Mount against work surface edge. ①
- 2 Fully tighten Clamp screws(A) with 4mm hex key. ②



B - For installation on work surface positioned against a wall or through a grommet hole:

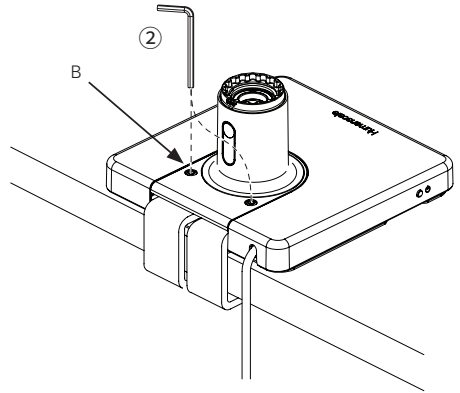
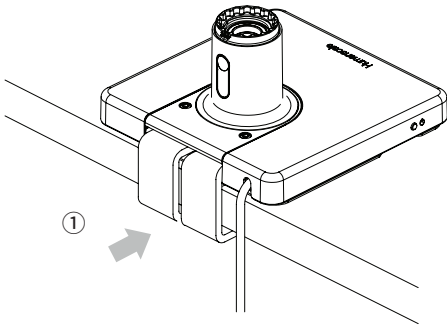
NOTE: Grommet holes must be at least 3" wide

- 1 Remove the two screws using hex key and detach the clamp foot bracket from the L bracket. ③
- 2 Place the L bracket through the desk gap or the grommet hole and slide it towards the front as far as possible. ④
- 3 Underneath the work surface, reattach the clamp foot bracket to the L bracket using the screws from step 1. ⑤
- 4 Fully tighten the clamp feet against the work surface.



Sliding Desk Mount

- 1 Slide unit with loosely mounted bracket against work surface edge. ①
- 2 Tighten both set screws (B) evenly into bracket to a snug fit. ②

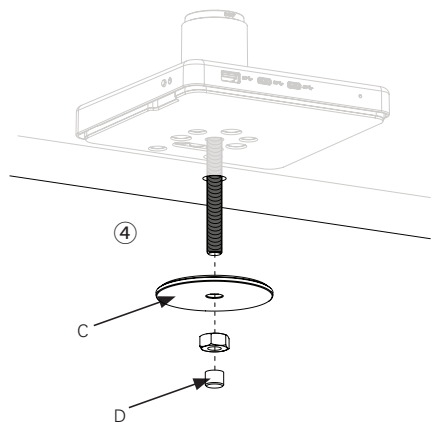
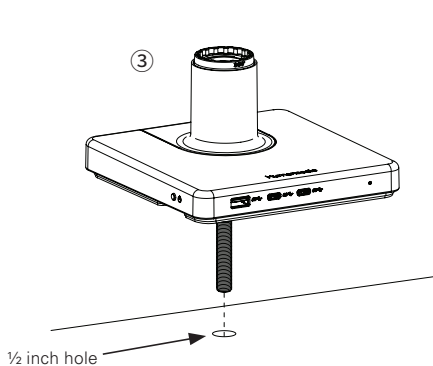


Bolt-Through Mount

- 1 Drill 1/2" hole in desired location

NOTE: To ensure M/Connect makes full contact with desk, locate hole at least 2" away from back edge of desk.

- 2 Lower M/Connect onto desk aligning bolt with hole. ③
- 3 Slide the Bolt-Through Plate (C) over the bolt and tighten the nut ④
- 4 Place the protective cap (D) over the bottom of the bolt. ④

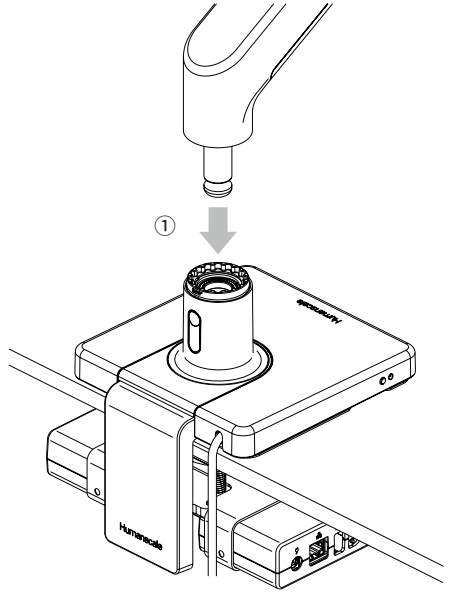


Attaching a Monitor Arm to M/Connect

CAUTION: Maximum weightload of M/Connect is as follows:
M2.1: 15.5 lbs.- M8.1: 28 lbs.- M10: 40 lbs.- M/Flex: 60 lbs. total
M10 is not to be used on M/Flex when mounted to M/Power
DO NOT exceed maximum weight limits.
When used in conjunction with M/Connect, M/Flex Post must be limited to 24 inches.

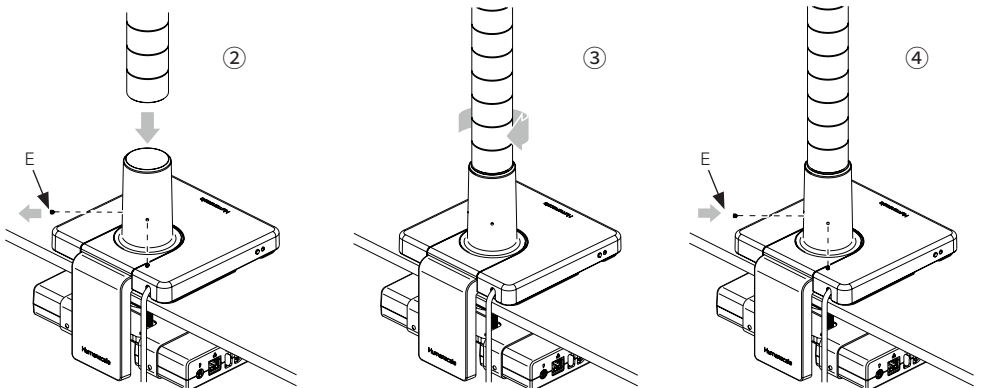
M2.1/M8.1/M10 Monitor Arm

- 1 Refer to monitor arm instructions to setup Smart Stop Ring.
- 2 Insert Monitor Arm into the base stem until it clicks into place. ①
- 3 Refer to monitor arm instructions to continue installation.



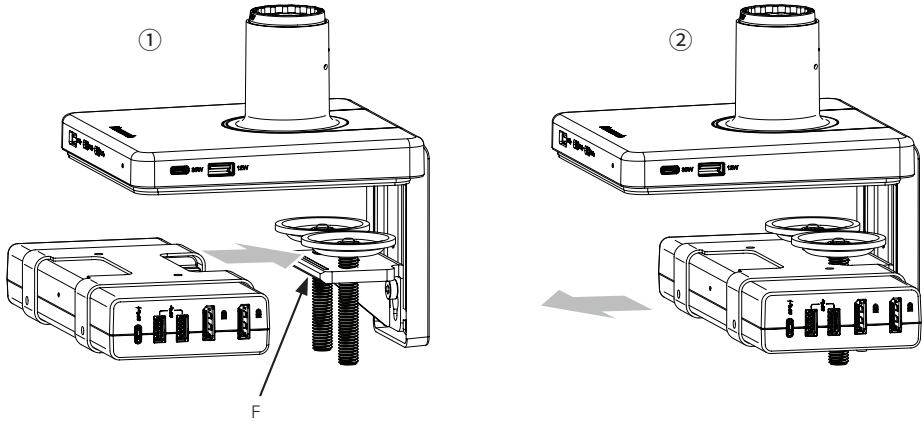
M/Flex Post

- 1 Loosen the two set screws (E) in M/Flex stem. ②
- 2 Insert the M/Flex post into the base stem and twist clockwise onto internal bolt until fully seated. ③
- 3 Tighten both set screws evenly to secure post. ④
- 4 Refer to monitor arm instructions to continue installation.



Attaching and Removing Dock

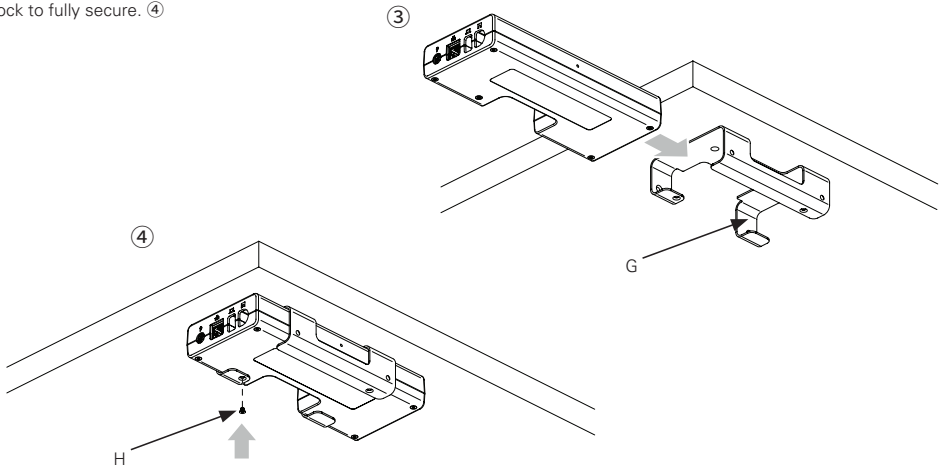
- 1 To attach dock, slide onto the clamp bracket (F) until it snaps into place. ①
- 2 To remove dock, pull away from the clamp while applying a slight downwards force. ②



Mounting the M/Connect Dock

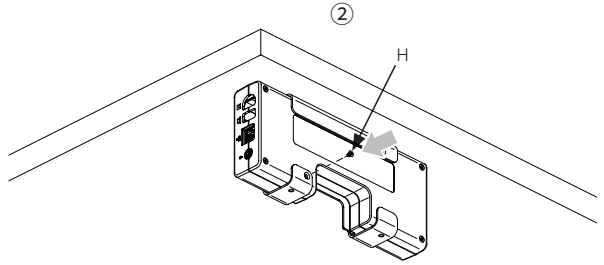
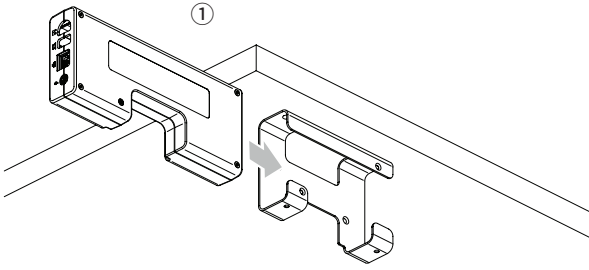
Horizontal Alignment

- 1 Screw dock bracket (G) beneath work surface and slide dock in. ③
- 2 Install locking screw (H) through bracket into dock to fully secure. ④



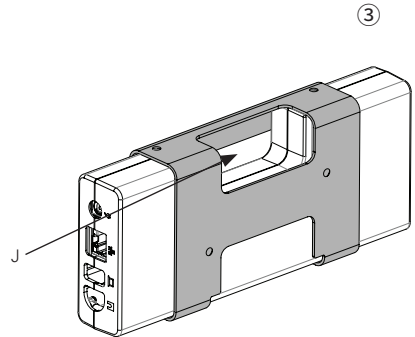
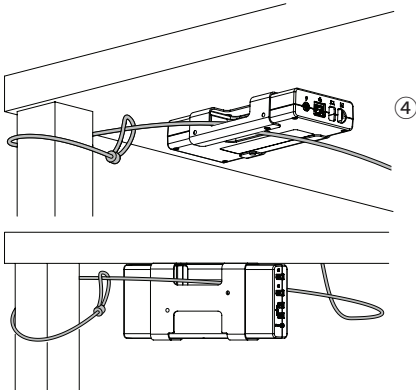
Vertical Alignment

- 1 Screw dock bracket beneath work surface and slide dock in. ①
- 2 Install locking screw (H) through bracket into dock to fully secure. ②



Lock Cable Pass-Through

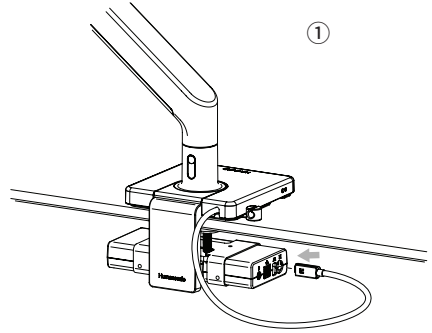
- 1 Orient dock inside bracket to enclose gap (J) ③
- 2 Pass lock cable through gap and secure to fixed object. ④



Connecting Cables to M/Connect

Bridge Cable

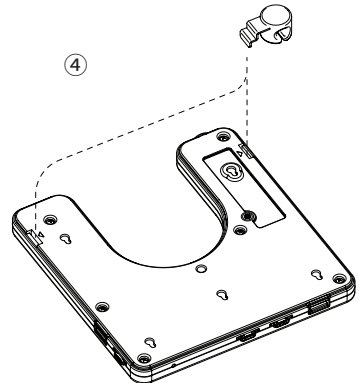
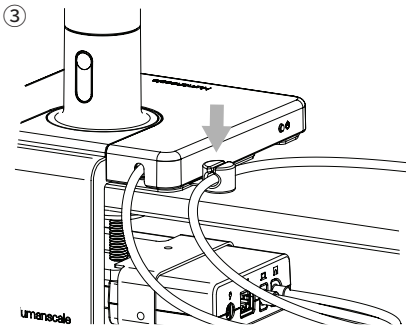
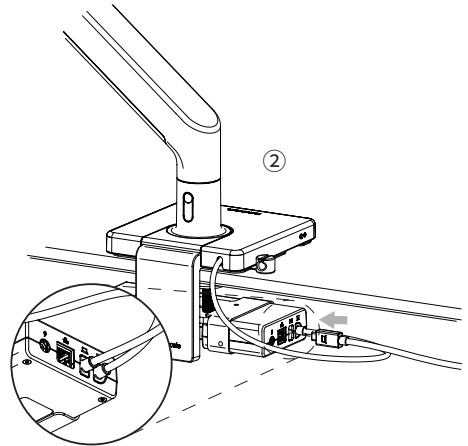
- 1 Plug the bridge cable from the hub into the corresponding port on the underdesk dock, ensuring that the plug is fully inserted into the housing. ①



Upstream Cable

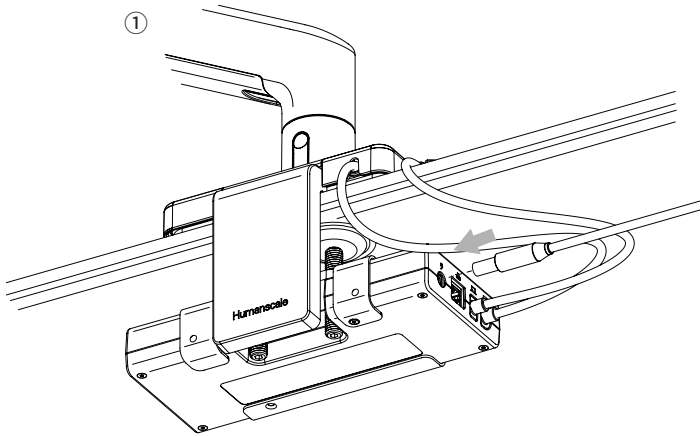
- 1 Plug one end of the upstream cable into the corresponding port on the underdesk dock, ensuring that the plug is fully inserted into the housing. ②
- 2 Bring the rest of the cable up to the work surface and insert into the cable retainer by firmly pressing down. ③

NOTE: To move the cable retainer to the opposite side, follow the steps for “Replacing the M/Connect Hub (pg. 13)” to remove the hub, then the cable retainer can be taken out and switched to the other side ④



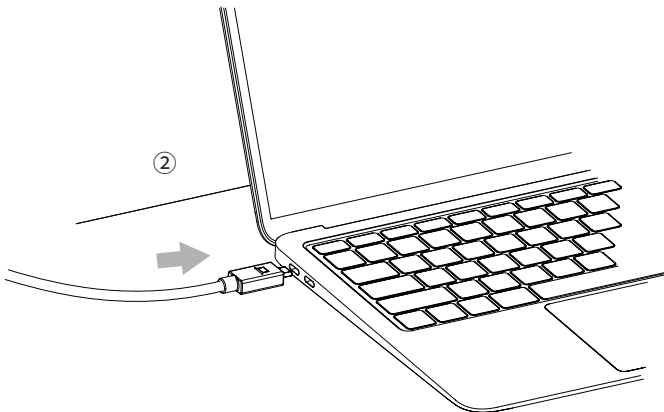
Power Cable

- 1 Insert power cable into power jack ①



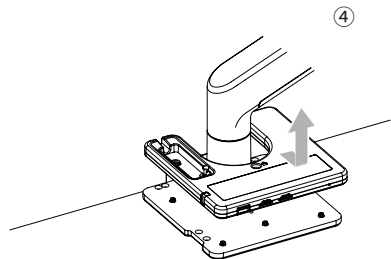
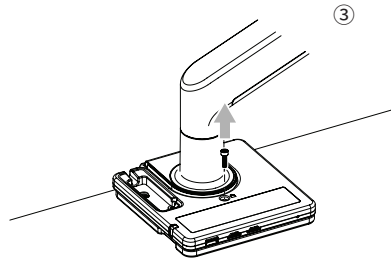
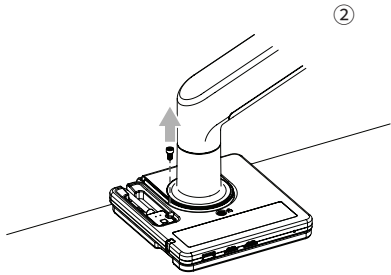
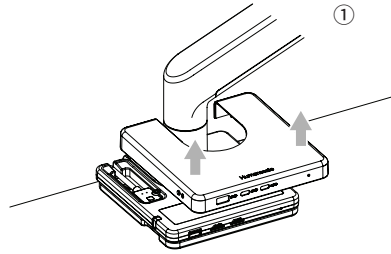
Using M/Connect

- 1 Connect laptop to M/Connect using the upstream cable. ②
- 2 Press power button on hub to turn on M/Connect if necessary



Replacing the M/Connect Hub

- 1 Remove any cables or devices plugged into the M/Connect Hub
- 2 Remove the top cover by carefully pulling up around the edges ①
- 3 Using a 3mm hex key, remove the screw retaining the bridge/accessory cable and unplug the cable ②
- 4 Using a 3mm hex key, remove the center locking screw ③
- 5 Slide the M/Connect Hub away from the back of the desk and then lift up to remove ④
- 6 Follow the steps in reverse to install the replacement Hub.



Recommended System Requirements

M/Connect 3 is a USB-C DisplayPort Alt-Mode video docking station. Unlike the M/Connect 2 which utilizes DisplayLink technology, using a USB-C to USB-A adapter is not supported.

Multi-Stream Transport (MST) technology combines two or more video signals into a single stream through a USB-C port, which allows the video docking station to separately display the video signals on multiple monitors.

PC Hardware:

Platform with USB-C that supports DisplayPort Alternate Mode (DP Alt Mode).

For supporting extended desktop on dual monitors, the graphic processor in the platform shall support MST.

Electrical Specifications

Environmental	Temperature - Operating	0°C to 40°C
	Temperature - non-Operating	-20°C to 60°C
	Relative Humidity - Operating	10% to 80% (non-condensing 5°C to 35°C)
	Relative Humidity - non-Operating	5% to 90% (non-condensing -20°C to 60°C)
	Designed to meet RoHS and WEEE directives	
Dimension	Hub	150mm (w) x 150mm (d) x 22.5mm (h)
	Dock	191mm (w) x 90mm (d) x 23mm (h)
Weight	2.1 kg (dock and hub)	
AC Power Adapter	Input Voltage	100 – 240VAC (50-60Hz)
	Output Voltage	20VDC, 9A
	Efficiency	Meets US DoE VI

FCC Notice

M/Connect3 Models MC3-D1 for the dock and MC3-HD for the hub.

This device complies with part 15 of the FCC Rules. Operation is subject to the following two conditions: (1) This device may not cause harmful interference, and (2) this device must accept any interference received, including interference that may cause undesired operation.

NOTE: This equipment has been tested and found to comply with the limits for a Class B digital device, pursuant to part 15 of the FCC Rules. These limits are designed to provide reasonable protection against harmful interference in a residential installation. This equipment generates, uses and can radiate radio frequency energy and, if not installed and used in accordance with the instructions, may cause harmful interference to radio communications. However, there is no guarantee that interference will not occur in a particular installation. If this equipment does cause harmful interference to radio or television reception, which can be determined by turning the equipment off and on, the user is encouraged to try to correct the interference by one or more of the following measures:

Reorient or relocate the receiving antenna.

Increase the separation between the equipment and receiver.

Connect the equipment into an outlet on a circuit different from that to which the receiver is connected.

Consult the dealer or an experienced radio/TV technician for help.

The FCC requires the user be cautioned that any changes or modifications made to this device that are not expressly approved by Humanscale may void the user's authority to operate the equipment.

Connections to this device must be made with shielded cables in order to maintain compliance with the Class B limits in the FCC Rules and Regulations.

Humanscale Corporation
1114 Avenue of the Americas
New York, NY 10036
+1 (800) 400-0625

Innovation, Science and Economic Development Canada ICES-003 Compliance Notice:

CAN ICES-3 (B)/NMB-3(B)

Pièces fournies

- ① Hub M/Connect et station d'accueil
- ② Câble de raccordement A
- ③ Câble USB-C amont
- ④ Adaptateur secteur

Voir page 3

Instructions d'installation

Ce produit est destiné à être utilisé avec la ligne de bras support-écran d'Humanscale et les types de bureaux suivants, placés sur une surface antidérapante :

1. Systèmes de mobilier avec surfaces suspendues à des panneaux
2. Systèmes de mobilier avec un panneau monté au sol derrière le bureau
3. Systèmes de mobilier avec un panneau monté sur le bureau, à l'arrière de celui-ci
4. Bureaux dos à dos qui partagent le même cadre

Lors du montage d'un bras support-écran et d'un ou plusieurs écrans avec ce produit sur un bureau/une table sur pied :

1. Le bureau ou la table sur pied doit avoir une base d'au moins 76 cm (30 po) de profondeur et 169 cm (66,5 po) de largeur.
2. Le bureau ou la table sur pied doit peser au moins 90 kg (200 lb) et être placé(e) sur une surface antidérapante.
3. L'épaisseur du plateau de la table doit être d'au moins 3 cm (1,2 po), et il doit être suffisamment solide pour supporter une charge minimale de 75 kg (165 lb).

ATTENTION : NE PAS TOURNER L'ÉCRAN AU-DELÀ DU BORD ARRIÈRE DU BUREAU. CELA PEUT CRÉER UNE SITUATION INSTABLE ET CAUSER DES DOMMAGES À L'ÉQUIPEMENT OU DES BLESSURES.

Identifier les ports

Panneau avant

- ① Port USB-A- Prend en charge l'USB 3.2
- ② Port USB-C (2)- Prend en charge l'USB 3.2
- ③ Témoin LED d'alimentation du hub
Bleu : Sous tension
Bleu (faible intensité) : Hôte connecté
- ④ Témoin LED d'alimentation de la station d'accueil
Blanc : Sous tension
Bleu : Hôte connecté

Voir page 4

Panneaux de droite/de gauche

- ① Bouton d'alimentation- Allume et éteint l'unité
- ② Port de chargement USB-C- Max 30 W compatible PD/QC (Limité à 15 W si l'USB-A ③ est en cours d'utilisation)
- ③ Port de chargement USB-A- 5 V/2,4 A- Compatible BC 1.2
- ④ Entrée CC- 20 V CC, 9 A

- ⑤ Ethernet- Gigabit Ethernet, 10 Mbit/100 Mbit/1 Gbit
- ⑥ Port USB-C amont (100 W)- Connecte un câble USB-C complet à un ordinateur portable, compatible avec la charge PD à 100 W maximum. **Important : n'utiliser que le câble USB-C fourni avec l'unité, tout autre câble peut annuler la garantie du produit.**
- ⑦ Port de raccordement- Permet la connexion au hub en utilisant le câble de raccordement
- ⑧ Port USB-C- USB 3.2 (5 V ; 1,4 A)
- ⑨ Port USB-A (2)- USB 3.2
- ⑩ Sortie du port d'affichage (2)

DP Version 1.2

Affichage unique- 3 840 x 2 160 p30

Affichage double- 2 560 x 1 440 p60

DP Version 1.4

Affichage unique- 3 840 x 2 160 p60

Affichage double- 3 840 x 2 160 p60

Voir page 5

Instructions d'assemblage

Installer M/Connect sur le bord de la table

Montage avec pince

A - Pour une installation sur un bord libre de la surface de travail:

- 1 Faire glisser la pince de fixation sur le bord de la surface de travail.

Voir page 6, ①

- 2 Serrer complètement les vis de la pince (A) avec une clé hexagonale de 4 mm (B).

Voir page 6, ②

B - Pour une installation sur une surface de travail située contre un mur ou dans un passe-câble:

REMARQUE : Les passe-câbles doivent avoir une largeur d'un minimum de 76,2 mm (3 po).

- 1 Retirer les deux vis en utilisant une clé hexagonale et séparer le support du pied de la pince et le support en L.

Voir page 6, ③

- 2 Placer le support en L dans l'orifice ou le passe-câble du bureau et le faire glisser vers l'avant aussi loin que possible.

Voir page 6, ④

- 3 Sous la surface de travail, fixer à nouveau le support du pied de la pince sur le support en L en utilisant les vis de l'étape 1.

Voir page 6, ⑤

- 4 Serrer complètement le pied de la pince contre la surface de travail.

Montage avec support coulissant

- 1 Le support étant légèrement serré, faire glisser l'unité contre le bord de la surface de travail.

voir page 7, ①

- 2 Serrer uniformément et fermement les deux vis de réglage (B) sur le support.

Voir page 7 ②

Montage avec boulonnage

- 1 Percer un trou de 12,7 mm (1/2 po) à l'emplacement souhaité.

REMARQUE : Afin de s'assurer que M/Connect soit entièrement en contact avec le bureau, situer le trou à un minimum de 5 cm (2 po) du bord arrière du bureau.

- 2 Insérer M/Connect dans le bureau en alignant le boulon avec le trou.

Voir page 7 ③

- 3 Faire glisser le boulon dans la rondelle (C) et visser l'écrou.

Voir page 7 ④

- 4 Placer le capuchon protecteur (D) sur l'extrémité inférieure du boulon.

Voir page 7 ④

Fixer un bras support-écran au M/Connect

ATTENTION : La charge maximale de M/Connect est la suivante :

M2.1 : 7,0 kg (15,5 lb)- M8.1 : 12,7 kg (28 lb)- M10 : 18,1 kg (40 lb)- M/Flex : total de 27,2 kg (60 lb)

M10 ne doit pas être utilisé sur M/Flex lorsqu'il est monté sur M/Connect.

NE PAS dépasser les limites de poids maximal.

Lorsqu'il est utilisé conjointement avec M/Connect, la colonne du M/Flex doit être limitée à 61 cm (24 po).

Bras support-écran M2.1/M8.1/M10

- 1 Se reporter aux instructions du bras support-écran pour installer la bague de butée intelligente.
- 2 Insérer le bras support-écran dans la tige du socle jusqu'à ce qu'il s'enclenche avec un clic.

Voir page 8 ①

- 3 Se reporter aux instructions du bras support-écran pour continuer l'installation.

Colonne M/Flex

- 1 Desserrer les deux vis de réglage (E) de la tige M/Flex.

Voir page 8 ②

- 2 Insérer la colonne M/Flex dans la tige du socle et tourner dans le sens des aiguilles d'une montre sur le boulon intérieur, jusqu'à ce qu'elle soit parfaitement en place.

Voir page 8 ③

- 3 Serrer uniformément les deux vis de réglage pour fixer la colonne.

Voir page 8 ④

- 4 Se reporter aux instructions du bras support-écran pour continuer l'installation.

Fixer et retirer la station d'accueil

- 1 Pour fixer la station d'accueil, la faire glisser sur le support de fixation (F) jusqu'à ce qu'elle s'enclenche.

Voir page 9 ①

- 2 Pour retirer la station d'accueil, tirer sur le support de fixation tout en exerçant une légère force vers le bas.

Voir page 9 ②

Montage de la station d'accueil M/Connect

Alignement horizontal

- 1 Visser le support de la station d'accueil (G) sous la surface de travail et y glisser la station d'accueil

Voir page 9 ③

- 2 Installer la vis de blocage (H) à travers le support dans la station d'accueil pour la fixer solidement.

Voir page 9 ④

Alignement vertical

- 1 Visser le support de la station d'accueil sous la surface de travail et y glisser la station d'accueil

Voir page 10 ①

- 2 Installer la vis de blocage (H) à travers le support dans la station d'accueil pour la fixer solidement.

Voir page 10 ②

Passage du câble de verrouillage

- 1 Orienter la station d'accueil à l'intérieur du support pour laisser l'interstice (J) libre.

Voir page 10 ③

- 2 Faire passer le câble de verrouillage par l'interstice et le fixer à un objet immobilisé.

Voir page 10 ④

Raccorder les câbles à M/Connect

Câble de raccordement

- 1 Brancher le câble de raccordement du hub dans le port correspondant de la station d'accueil sous le bureau, en veillant à ce que la fiche soit entièrement insérée dans le logement.

Voir page 11 ①

Câble amont

- 1 Brancher une extrémité du câble amont dans le port correspondant de la station d'accueil sous le bureau, en veillant à ce que la fiche soit entièrement insérée dans le logement.

Voir page 11 ②

- 2 Amener le reste du câble jusqu'à la surface de travail et l'insérer dans le support de câble en appuyant fermement vers le bas.

Voir page 11 ③

REMARQUE : Pour déplacer le support de câble du côté opposé, suivez les étapes décrites dans « Remplacement du hub M/Connect (p. 13) » pour retirer le hub. Le support de câble pourra alors être retiré et déplacé de l'autre côté.

Voir page 11 ④

Câble d'alimentation

- 1 Insérer le câble d'alimentation dans la prise d'alimentation.

Voir page 12, ①

Utiliser M/Connect

- 1 Raccorder l'ordinateur portable à M/Connect en utilisant le câble amont.

Voir page 12, ②

- 2 Appuyer sur le bouton du hub pour allumer M/Connect si nécessaire.

Remplacement du hub M/Connect

- 1 Retirer tous les câbles et appareils branchés dans le hub M/Connect.

- 2 Retirer le couvercle supérieur en tirant doucement les bords vers le haut.

Voir page 13, ①

- 3 Avec une clé hexagonale de 3 mm, retirer la vis qui maintient le câble de raccordement/accessoire et débrancher le câble.

Voir page 13, ②

- 4 Avec une clé hexagonale de 3 mm, retirer la vis de verrouillage centrale.

Voir page 13, ③

- 5 Faire glisser le hub M/Connect en l'éloignant de l'arrière du bureau, puis le soulever pour l'enlever.

Voir page 13, ④

- 6 Suivre ces étapes en sens inverse pour installer le hub de remplacement.

Configuration système recommandée

M/Connect 3 est une station d'accueil vidéo avec port USB-C qui prend en charge le mode DisplayPort Alt. À l'inverse de M/Connect 2, qui utilise la technologie DisplayLink, l'utilisation d'un adaptateur USB-C à USB-A n'est pas prise en charge.

La technologie Multi-Stream Transport (MST) combine deux signaux vidéo ou plus en un seul flux via un port USB-C, ce qui permet à la station d'accueil vidéo d'afficher séparément les signaux vidéo sur plusieurs écrans.

Matériel informatique :

Plateforme avec USB-C prenant en charge le mode DisplayPort Alternate (DP Alt Mode).

Pour une prise en charge étendue du bureau sur deux écrans, le processeur graphique de la plateforme doit prendre en charge le MST (Multi Stream Transport).

Caractéristiques techniques

Environnement

Température - en fonctionnement

de 0 °C à 40 °C

Température - hors fonctionnement

de -20 °C à 60 °C

Humidité relative - en fonctionnement

de 10 % à 80 % (sans condensation de 5 °C à 35 °C)

Humidité relative - hors fonctionnement

de 5 % à 90 % (sans condensation de -20 °C à 60 °C)

Altitude - en fonctionnement

du niveau de la mer à 5 000 m

Conçu pour répondre aux directives RoHS et WEEE

Dimensions

Hub

150 mm (l) x 150 mm (p) x 22,5 mm (h)

Station d'accueil

191 mm (l) x 90 mm (p) x 23 mm (h)

Poids

2,1 kg (station d'accueil et hub)

Adaptateur secteur CA

Tension d'entrée

100 V – 240 V (50-60 Hz)

Tension de sortie

20 V CC, 9 A

Efficacité

Conforme US DoE VI

Avis FCC

Modèles M/Connect3, MC3-D1 pour la station d'accueil et MC3-HD pour le hub.

Ce dispositif est conforme à l'alinéa 15 des règles établies par la FCC. Son utilisation est soumise aux deux conditions suivantes : (1) Ce dispositif ne peut causer d'interférence nuisible, et (2) ce dispositif se doit d'accepter toute interférence reçue, incluant toute interférence pouvant causer des résultats indésirables.

REMARQUE : Cet équipement a été testé et s'est avéré être conforme aux limites établies pour un dispositif numérique de classe B, conformément à l'alinéa 15 des règles de la FCC. Ces limites sont conçues pour assurer une protection raisonnable contre les interférences nuisibles dans une installation résidentielle. Cet équipement génère, utilise et peut irradier de l'énergie à fréquence radio et – s'il n'est pas installé et utilisé selon les instructions – il peut causer des interférences nuisibles aux communications radio. Cependant, il n'est pas garanti que des interférences ne se produisent pas dans une installation particulière. Si cet équipement cause des interférences nuisibles aux signaux radio ou télévisés – ce qui peut-être déterminé en éteignant puis en rallumant l'appareil – l'utilisateur est encouragé à essayer de corriger l'interférence en prenant une ou plusieurs des mesures suivantes : Réorienter l'antenne de réception ou la déplacer. Augmenter la distance entre l'équipement et le récepteur. Raccorder l'équipement à la sortie d'un circuit différent de celui auquel est raccordé le récepteur. Consulter le revendeur ou un technicien spécialisé en radio/télévision pour obtenir de l'aide.

La FCC exige que l'utilisateur soit averti que toute modification apportée à cet appareil et qui n'est pas expressément approuvée par Humanscale peut annuler l'autorisation de l'utilisateur d'utiliser l'équipement.

Les connexions à cet appareil doivent être effectuées avec des câbles blindés afin de maintenir la conformité aux limites de la classe B des règles et de la réglementation de la FCC.

Avis de conformité NMB-003 Innovation, sciences et développement économique Canada :

CAN ICES-3 (B)/NMB-3(B)

ES | Instrucciones de montaje

Piezas incluidas

- 1 Base de conexión y concentrador M/Connect
- 2 Cable puente A
- 3 Cable de subida USB-C
- 4 Adaptador de corriente

Véase la página 3

Guía de instalación

Este producto está diseñado para usarse con la línea de productos de brazos para monitor de Humanscale y los siguientes tipos de escritorios de oficina instalados en una superficie antideslizante:

1. Mobiliario de sistemas con superficies colgadas en panel.
2. Mobiliario de sistemas con panel montado en el suelo detrás del escritorio.
3. Mobiliario de sistemas con panel montado en la parte trasera del escritorio.
4. Escritorios en paralelo que comparten la misma estructura.

Tenga en cuenta lo siguiente al montar un brazo para monitor y uno o varios monitores con este producto en una mesa o escritorio independiente:

1. La mesa o escritorio independiente debe tener una base de más de 76 cm (30 pulgadas) de profundidad y 169 cm (66,5 pulgadas) de ancho.
2. La mesa o escritorio independiente debe pesar más de 90 kg (200 lb) y colocarse en una superficie antideslizante.
3. La tabla de la mesa debe tener un grosor de más de 3 cm (1,2 pulgadas) y ser lo suficientemente resistente para aguantar una carga de 75 kg (165 lb).

ATENCIÓN: NO GIRE EL MONITOR MÁS ALLÁ DEL BORDE DEL ESCRITORIO. PODRÍA DESESTABILIZARSE Y CAUSAR DAÑOS EN EL EQUIPO O LESIONES PERSONALES.

Identificación de los puertos

Panel frontal

- 1 Puerto USB-A: compatible con USB 3.2
- 2 Puerto USB-C (2): compatible con USB 3.2
- 3 LED de alimentación de la base de conexión
Azul: encendido
Azul (tenue): host conectado
- 4 LED de alimentación del concentrador
Blanco: encendido
Azul: host conectado

Véase la página 4

Panel izquierdo/Panel derecho

- 1 Botón de encendido: enciende y apaga la unidad
- 2 Puerto de carga USB-C: compatible con máx. 30 W PD/QC (limitado a 15 W cuando se utiliza el USB-A 3)
- 3 Puerto de carga USB-A: compatible 5 V/2,4 A, BC 1.2
- 4 Alimentación CC de entrada: 20 V CC, 9 A
- 5 Ethernet- Gigabit Ethernet, 10 Mb/100 Mb/1 Gb
- 6 Puerto de subida USB-C (100 W): conecta el cable USB-C con todas las funciones al ordenador portátil, admite la carga PD con 100 W máx. **Importante: utilice solo el cable USB-C suministrado con la unidad; otros cables pueden anular la garantía del producto.**
- 7 Puerto puente: conecta la base de conexión mediante el cable puente
- 8 Puerto USB-C: USB 3.2 (5 V, 1,4 A)
- 9 Puerto USB-A (2): USB 3.2
- 10 Salida DisplayPort (2)

Version 1.2 de DP

Pantalla individual: 3840x2160 p30

Pantalla doble: 2560x1440 p60

Version 1.4 de DP

Pantalla individual: 3840x2160 p60

Pantalla doble: 3840x2160 p60

Véase la página 5

Instrucciones de montaje

Instalación de M/Connect en el borde de la mesa

Montaje con abrazadera

A. Instalación en un borde abierto de la superficie de trabajo:

- 1 Deslice el soporte hacia el borde de la superficie de trabajo.

Véase la página 6, 1

- 2 Apriete firmemente los tornillos de la abrazadera (A) con una llave hexagonal de 4 mm (B).

Véase la página 6, 2

B. Instalación en una superficie de trabajo colocada contra una pared o a través del orificio de la arandela:

NOTA: los orificios de la arandela deben tener una anchura mínima de 7,6 cm (3 pulgadas).

Retire los dos tornillos con la llave hexagonal y separe el soporte de la abrazadera del pie del soporte en L.

Véase la página 6, ③

- 2 Pase el soporte en L por el hueco del escritorio o el orificio de la arandela y deslícelo hacia la parte frontal todo lo que pueda.

Véase la página 6, ④

- 3 Debajo de la superficie de trabajo, vuelva a colocar el soporte de la abrazadera del pie al soporte en L con los tornillos del paso 1.

Véase la página 6, ⑤

- 4 Apriete firmemente el soporte de la abrazadera en la superficie de trabajo.

Montaje deslizante en mesa

- 1 Deslice la unidad con el soporte suelto por el borde de la superficie de trabajo.

Véase la página 7, ①

- 2 Apriete los dos tornillos de fijación (B) en el soporte hasta que estén bien fijados.

Véase la página 7, ②

Montaje atornillado

- 1 Taladre un orificio de 1,2 cm (1/2 pulgada) en la ubicación deseada.

NOTA: para garantizar que la M/Connect está en contacto con el escritorio, haga el orificio a una distancia mínima de 5 cm (2 pulgadas) del borde del escritorio.

- 2 Baje la M/Connect sobre el escritorio alineando el perno con el orificio.

Véase la página 7, ③

- 3 Deslice la placa atornillada (C) sobre el perno y apriete la tuerca.

Véase la página 7, ④

- 4 Coloque la tapa protectora (D) sobre la parte inferior del perno.

Véase la página 7, ④

Conectar un brazo para monitor a la M/Connect

ATENCIÓN: la carga de peso máxima de la M/Connect es la siguiente:

M2.1: 7 kg (15,5 lb)- M8.1: 12,7 kg (28 lb)- M10: 18,15 kg (40 lb) - M/Flex: 27,2 kg (60 lb) en total
El M10 no se puede usar con el M/Flex cuando se ha montado en la M/Connect.

NO supere el límite de peso máximo.

Cuando se utiliza con el M/Connect, el poste M/Flex debe limitarse a 61 cm (24 pulgadas).

Brazo para monitor M2.1/M8.1/M10

- 1 Consulte las instrucciones del brazo para monitor para configurar el anillo de tope inteligente.
- 2 Inserte el brazo para monitor en el vástago de la base hasta que encaje en su lugar.

Véase la página 8, ①

- 3 Consulte las instrucciones del brazo para monitor para continuar con la instalación.

Puesto M/Flex

- 1 Afloje los dos tornillos (E) en el vástago M/Flex.

Véase la página 8, ②

- 2 Inserte el poste M/Flex en el vástago de la base y gírelo en el sentido de las agujas del reloj sobre el perno interno hasta que esté completamente colocado.

Véase la página 8, ③

- 3 Apriete los dos tornillos de fijación para asegurar el poste.

Véase la página 8, ④

- 4 Consulte las instrucciones del brazo para monitor para continuar con la instalación.

Colocación y extracción del concentrador

- 1 Para fijar el concentrador, deslícelo sobre el soporte de la abrazadera (F) hasta que encaje en su sitio.

Véase la página 9, ①

- 2 Para retirar el concentrador, tire de la abrazadera mientras aplica una ligera fuerza hacia abajo.

Véase la página 9, ②

Montaje del concentrador M/Connect

Alineación horizontal

- 1 Atornille el soporte del concentrador (G) debajo de la superficie de trabajo y deslice el concentrador hacia dentro.

Véase la página 9, ③

- 2 Instale el tornillo de bloqueo (H) a través del soporte en el concentrador para asegurarlo completamente.

Véase la página 9, ④

Alineación vertical

- 1 Atornille el soporte del concentrador debajo de la superficie de trabajo y deslice el concentrador hacia dentro.

Véase la página 10, ①

- 2 Instale el tornillo de bloqueo (H) a través del soporte en el concentrador para asegurarlo completamente.

Véase la página 10, ②

Cable de bloqueo pasante

- 1 Oriente el concentrador dentro del soporte para cerrar el hueco (J).

Véase la página 10, ③

- 2 Pase el cable de bloqueo por el hueco y asegúrelo a un objeto fijo.

Véase la página 10, ④

Conectar los cables a la M/Connect

Cable puente

- 1 Conecte el cable puente de la base de conexión en el puerto correspondiente del concentrador debajo del escritorio, asegurándose de que el conector esté completamente insertado.

Véase la página 11, ①

Cable de subida

- 1 Conecte un extremo del cable de subida en el puerto correspondiente del concentrador debajo del escritorio, asegurándose de que el conector esté completamente insertado.
Véase la página 11, ②
- 2 Lleve el resto del cable a la superficie de trabajo e insértelo en el sujetacables presionando firmemente hacia abajo.
Véase la página 11, ③

NOTA: para mover el sujetacables al lado opuesto, siga los pasos de «Reemplazo de la base de conexión M/Connect (página 13)» para retirar la base de conexión y así poder quitar el pasacables y cambiarlo al otro lado.
Véase la página 11, ④

Cable de alimentación

- 1 Inserte el cable de alimentación en el enchufe de alimentación.
Véase la página 12, ①

Uso de la M/Connect

- 1 Conecte el ordenador portátil a la M/Connect usando el cable de subida.
Véase la página 12, ②
- 2 Pulse el botón de encendido de la base de conexión para encender la M/Connect, si es necesario.

Reemplazo de la base de conexión M/Connect

- 1 Retire los cables o dispositivos conectados a la base de conexión M/Connect.
Véase la página 13, ①
- 2 Retire la cubierta superior tirando con cuidado de las esquinas.
Véase la página 13, ②
- 3 Con una llave hexagonal de 3 mm, retire el tornillo que sujeta el cable puente/accesorio y desconecte el cable.
Véase la página 13, ③
- 4 Con una llave hexagonal de 3 mm, retire el tornillo de bloqueo central.
Véase la página 13, ④
- 5 Separe la base de conexión M/Connect de la parte trasera del escritorio y levántela para retirarla.
Véase la página 13, ⑤
- 6 Siga los pasos en orden inverso para instalar la base de conexión de repuesto.

Requisitos de sistema recomendados

M/Connect 3 es una estación de acoplamiento de vídeo USB-C DisplayPort Alt-Mode. A diferencia de la M/Connect 2, que utiliza la tecnología DisplayLink, no se admite el uso de un adaptador USB-C a USB-A.

La tecnología Multi-Stream Transport (MST) combina dos o más señales de vídeo en una única transmisión a través del puerto USB-C, que permite que la estación de acoplamiento de vídeo muestre señales de vídeo independientes en diferentes monitores.

Hardware del ordenador:

Plataforma con USB-C que sea compatible con DisplayPort Alternate Mode (DP Alt Mode).

Para el uso de escritorio extendido en monitores duales, el procesador gráfico de la plataforma debe ser compatible con MST.

Especificaciones eléctricas

Medioambiente

Temperatura en funcionamiento

De 0 °C a 40 °C

Temperatura en parada

De -20 °C a 60 °C

Humedad relativa en funcionamiento

Del 10 % al 80 % (sin condensación de 5 °C a 35 °C)

Humedad relativa en parada

Del 5 % al 90 % (sin condensación de -20 °C a 60 °C)

Altitud en funcionamiento

Del nivel del mar a 5000 m

Diseñado para cumplir las directivas RoHS y WEEE.

Dimensiones

Base de conexión

150 mm (ancho) x 150 mm (profundo) x 22,5 mm (alto)

Concentrador

191 mm (ancho) x 90 mm (profundo) x 23 mm (alto)

Peso

2,1 kg (concentrador y base de conexión)

Adaptador de corriente CA

Tensión de entrada

De 100 a 240 V (de 50 a 60 Hz)

Tensión de salida

20 V CC, 9 A

Eficiencia

Cumple la norma DoE VI de Estados Unidos

Aviso de la FCC

Modelos de la M/Connect MC3-D1 para el concentrador y MC3-HD para la base de conexión.

Este dispositivo cumple el apartado 15 de las normativas de la FCC. Su uso está sujeto a las dos condiciones siguientes: (1) Este dispositivo no debe causar interferencias perjudiciales, y (2) el dispositivo debe aceptar cualquier interferencia recibida, incluidas las interferencias que puedan causar un funcionamiento no deseado.

NOTA: este equipo se ha probado y se ha demostrado que cumple los límites establecidos para los dispositivos digitales de clase B, de conformidad con el apartado 15 de las normativas de la FCC. Estos límites están diseñados para ofrecer una protección razonable contra interferencias perjudiciales en una instalación residencial. El equipo genera, usa y puede radiar energía radiofrecuencia y, si no se instala y utiliza según las instrucciones, puede causar interferencias perjudiciales en las comunicaciones por radio. Sin embargo, no existe ninguna garantía de que no ocurran interferencias en una instalación en particular. Si el equipo causa una interferencia perjudicial en la recepción de radio o televisión, que se puede determinar apagando y encendiendo el equipo, se recomienda al usuario que corrija el problema de interferencia siguiendo una de las siguientes medidas:

Cambia la orientación o vuelva a colocar la antena receptora. Aumente la distancia de separación entre el equipo y el receptor.

Conecte el equipo a una salida en un circuito diferente al que está conectado el receptor.

Póngase en contacto con el distribuidor o un técnico especializado en radio o televisión para obtener ayuda.

La FCC requiere que se advierta al usuario de que cualquier cambio o modificación realizados en este dispositivo que Humanscale no haya aprobado expresamente pueden anular la autoridad del usuario a utilizar el equipo.

Las conexiones al dispositivo deben hacerse con cables apantallados para mantener el cumplimiento de los límites de la clase B en las normas y regulaciones de la FCC.

Humanscale Corporation
1114 Avenue of the Americas
Nueva York, NY 10036
+1 (800) 400-0625

Aviso de cumplimiento de la ICES-003 de Innovación, Ciencia y Desarrollo Económico de Canadá:

CAN ICES-3 (B)/NMB-3(B)

IT | Istruzioni per il montaggio

Parti incluse

- 1 Hub M/Connect e Dock
- 2 Cavo bridge A
- 3 Cavo a monte USB-C
- 4 Adattatore di alimentazione

Vedere pagina 3

Linee guida per l'installazione

Questo prodotto è destinato all'uso con la linea di bracci per monitor Humanscale e con i seguenti modelli di scrivanie da ufficio posizionate su una superficie non scivolosa:

1. Sistemi di arredamento con superfici appese a pannelli.
2. Sistemi di arredamento con un pannello montato a pavimento dietro la scrivania.
3. Sistemi di arredamento con un pannello montato a scrivania sul retro della scrivania.
4. Scrivanie affiancate che condividono lo stesso telaio.

Quando si monta il braccio del monitor e il/i monitor con questo prodotto su una scrivania/tavolo indipendente:

1. La scrivania/tavolo indipendente deve avere una base profonda non meno di 76 cm (30") e larga 170 cm (66,5").
2. La scrivania/tavolo indipendente deve pesare almeno 90 kg (200 libbre) e deve essere posizionata su una superficie non scivolosa.
3. Lo spessore del piano del tavolo non deve essere inferiore

a 3 cm (1,2 pollici) e deve essere abbastanza robusto da sostenere un carico minimo di 75 kg (165 libbre).

ATTENZIONE: NON RUOTARE IL MONITOR OLTRE IL BORDO POSTERIORE DELLA SCRIVANIA. CIÒ PUÒ CREARE UNA SITUAZIONE DI INSTABILITÀ E CAUSARE DANNI ALL'APPARECCHIATURA O LESIONI PERSONALI.

Identificazione delle porte

Pannello frontale

- 1 Porta USB-A : supporta USB 3.2
- 2 Porta USB-C (2) : supporta USB 3.2
- 3 LED di alimentazione dell'hub
Blu: alimentazione attivata
Blu (attenuato): host collegato
- 4 LED di alimentazione del dock
Bianco: alimentazione attivata
Blu: host collegato

Vedere pagina 4

Pannello sinistro/pannello destro

- 1 Pulsante di accensione : accende e spegne l'unità
 - 2 Porta di ricarica USB-C- Max 30 W, compatibile con PD/QC (limitata a 15 W quando l'USB-A 3 è in uso)
 - 3 Porta di ricarica USB-A- 5V/2,4A, compatibile BC 1.2
 - 4 Ingresso alimentazione CC- 20 V CC, 9 A
 - 5 Ethernet - Gigabit Ethernet, 10Mbit/100Mbit/1Gbit
 - 6 Porta USB-C a monte (100W) : collega un cavo USB-C completo al laptop, supporta la ricarica PD a 100W max.
- Importante: utilizzare solo il cavo USB-C fornito con l'unità, altri cavi possono invalidare la garanzia del prodotto**
- 7 Porta Bridge : si collega all'hub tramite il cavo bridge
 - 8 Porta USB-C- USB 3.2 (5V, 1,4 A)
 - 9 Porta USB-A (2) - USB 3.2
 - 10 Uscita DisplayPort (2)

DP Versione 1.2
Display singolo : 3840x2160 p30
Display doppio : 2560x1440 p60
DP Versione 1.4
Display singolo- 3840x2160 p60
Display doppio- 3840x2160 p60

Vedere pagina 5

Istruzioni per il montaggio

Installazione di M/Connect sul bordo del tavolo

Montaggio a morsetto

A - Per l'installazione sul bordo aperto del piano di lavoro:

- 1 Far scorrere il supporto contro il bordo della superficie di lavoro.

Vedere pagina 6 ①

- 2 Serrare completamente le viti del morsetto (A) con una chiave esagonale da 4 mm (B).

Vedere pagina 6 ②

B - Per l'installazione su una superficie di lavoro addossata a una parete o attraverso un foro passante:

NOTA: I fori per gli occhielli devono essere larghi almeno 3”

- 1 Rimuovere le due viti con una chiave esagonale e staccare la staffa del piede del morsetto dalla staffa a L.
Vedere pagina 6 ③
- 2 Inserire la staffa a L attraverso la fessura della scrivania o il foro del passacavo e farla scorrere il più possibile verso la parte anteriore.
Vedere pagina 6 ④
- 3 Sotto la superficie di lavoro, ricollegare la staffa del piede del morsetto alla staffa a L utilizzando le viti del punto 1.
Vedere pagina 6 ⑤
- 4 Serrare completamente i piedini della pinza contro la superficie di lavoro.

Supporto scorrevole per scrivania

- 1 Far scorrere l'unità con la staffa allentata contro il bordo della superficie di lavoro.
vedere pagina 7 ①
- 2 Serrare uniformemente entrambe le viti di fermo (B) nella staffa fino a ottenere un accoppiamento perfetto.
Vedere pagina 7 ②

Supporto a bullone passante

- 1 Praticare un foro da 1,3 cm (1/2”) nella posizione desiderata.

NOTA: Per garantire che M/Connect sia perfettamente a contatto con la scrivania, posizionare il foro ad almeno 5 cm (2”) di distanza dal bordo posteriore della scrivania.

- 2 Abbassare M/Connect sulla scrivania allineando il bullone al foro.
Vedere pagina 7 ③
- 3 Far scorrere la piastra del bullone passante (C) sul bullone e serrare il dado.
Vedere pagina 7 ④
- 4 Posizionare il tappo di protezione (D) sulla parte inferiore del bullone.
Vedere pagina 7 ④

Collegamento di un braccio per monitor a M/Connect

ATTENZIONE: Il carico massimo per M/Connect è il seguente: M2.1: 7 kg (15,5 libbre) - M8.1: 12,7 kg (28 libbre) - M10: 18,1 kg (40 libbre) - M/Flex: 27 kg (60 libbre) totale
L'M10 non deve essere utilizzato su M/Flex quando è montato su M/Connect.
NON superare i limiti di peso massimo.
Se utilizzato insieme a M/Connect, la colonna M/Flex deve essere limitata a 61 cm (24”).

Braccio per monitor M2.1/M8.1/M10

- 1 Per impostare l'anello di arresto Smart, consultare le istruzioni del braccio del monitor.
- 2 Inserire il braccio del monitor nello stelo della base finché non scatta in posizione.
Vedere pagina 8 ①

- 3 Per continuare l'installazione, consultare le istruzioni del braccio del monitor.

Colonna M/Flex

- 1 Allentare le due viti di fermo (E) dello stelo M/Flex.
Vedere pagina 8 ②
- 2 Inserire la colonna M/Flex nello stelo della base e ruotare in senso orario sul bullone interno fino al completo inserimento.
Vedere pagina 8 ③
- 3 Serrare uniformemente entrambe le viti di fermo per fissare la colonna.
Vedere pagina 8 ④
- 4 Per continuare l'installazione, consultare le istruzioni del braccio del monitor.

Montaggio e smontaggio del dock

- 1 Per fissare il dock, farlo scorrere sulla staffa di fissaggio (F) finché non scatta in posizione.
Vedere pagina 9 ①
- 2 Per rimuovere il dock, allontanare il morsetto applicando una leggera forza verso il basso.
Vedere pagina 9 ②

Montaggio del dock M/Connect

Allineamento orizzontale

- 1 Avvitare la staffa del dock (G) sotto la superficie di lavoro e far scorrere il dock.
Vedere pagina 9 ③
- 2 Installare la vite di bloccaggio (H) attraverso la staffa nel dock per fissarla completamente.
Vedere pagina 9 ④

Allineamento verticale

- 1 Avvitare la staffa del dock sotto la superficie di lavoro e far scorrere il dock.
Vedere pagina 10 ②
- 2 Installare la vite di bloccaggio (H) attraverso la staffa nel dock per fissarla completamente.
Vedere pagina 10 ②

Passaggio del cavo di bloccaggio

- 1 Orientare il dock all'interno della staffa per chiudere la fessura (J)
Vedere pagina 10 ③
- 2 Far passare il cavo di bloccaggio attraverso la fessura e fissarlo a un oggetto fisso.
Vedere pagina 10 ②

Collegamento dei cavi a M/Connect

Cavo bridge

- 1 Collegare il cavo bridge dell'hub alla porta corrispondente del dock sotto la scrivania, assicurandosi che la spina sia completamente inserita nell'alloggiamento.

Vedere pagina 11 ④

Cavo a monte

- 1 Collegare un'estremità del cavo a monte alla porta corrispondente del dock sotto la scrivania, assicurandosi che la spina sia completamente inserita nell'alloggiamento.

Vedere pagina 11 ②

- 2 Portare il resto del cavo sulla superficie di lavoro e inserirlo nel fermacavo premendo con forza.

Vedere pagina 11 ④

NOTA: Per spostare il fermacavo sul lato opposto, seguire la procedura per la "Sostituzione dell'hub M/Connect (pag. 13)" per rimuovere l'hub, quindi è possibile estrarre il fermacavo e passare all'altro lato.

Vedere pagina 11 ②

Cavo di alimentazione

- 1 Inserire il cavo di alimentazione nella presa di alimentazione.

Vedere pagina 12 ①

Utilizzo di M/Connect

- 1 Collegare il portatile a M/Connect utilizzando il cavo a monte.

Vedere pagina 12 ②

- 2 Premere il pulsante di accensione sull'hub per accendere M/Connect, se necessario.

Sostituzione dell'hub M/Connect

- 1 Rimuovere tutti i cavi o i dispositivi collegati all'hub M/Connect.

- 2 Rimuovere il coperchio superiore tirando con attenzione verso l'alto intorno ai bordi.

Vedere pagina 13 ④

- 3 Utilizzando una chiave esagonale da 3 mm, rimuovere la vite di fissaggio del cavo bridge/cavo accessori e scollegare il cavo.

Vedere pagina 13 ②

- 4 Utilizzando una chiave esagonale da 3 mm, rimuovere la vite di bloccaggio centrale.

Vedere pagina 13 ③

- 5 Far scorrere l'hub M/Connect lontano dal retro della scrivania, quindi sollevarlo per rimuovere il dispositivo.

Vedere pagina 13 ④

- 6 Seguire la procedura inversa per installare l'hub di ricambio.

Requisiti di sistema consigliati

M/Connect 3 è una docking station video con USB-C che supporta la modalità alternativa DisplayPort. A differenza di M/Connect 2, che utilizza la tecnologia DisplayLink, l'utilizzo di un adattatore da USB-C a USB-A non è supportato.

La tecnologia Multi-Stream Transport (MST) combina due o più segnali video in un unico flusso attraverso una porta USB-C, consentendo alla docking station video di visualizzare separatamente i segnali video su più monitor.

Hardware del PC:

Piattaforma con USB-C che supporta la modalità alternativa

DisplayPort (DP Alt Mode).

Per supportare il desktop esteso su due monitor, il processore grafico della piattaforma deve supportare la MST.

Specifiche elettriche

Ambientali

Temperatura - In funzione

da 0 °C a 40 °C

Temperatura - Non in funzione

da -20 °C a 60 °C

Umidità relativa - In funzione

da 10% a 80% (senza condensa da 5 °C a 35 °C)

Umidità relativa - Non in funzione

da 5% a 90% (senza condensa da -20 °C a 60 °C)

Altitudine - In funzione

Dal livello del mare a 5000 m

Progettato per soddisfare le direttive RoHS e WEEE

Dimensione

Hub

150 mm (l) x 150 mm (p) x 22,5 mm (a)

Dock

191 mm (l) x 90 mm (p) x 23 mm (a)

Peso

2,1 kg (dock e hub)

Adattatore di alimentazione CA

Tensione di ingresso

100-240V (50-60 Hz)

Tensione di uscita

20 V CC, 9 A

Efficienza

Soddisfa i requisiti VI del DoE degli Stati Uniti

Avviso FCC

Modelli MC3-D1 M/Connect3 per il dock e MC3-HD M/Connect3 per l'hub.

Questo dispositivo è conforme alla parte 15 delle norme FCC. Il funzionamento è soggetto alle due condizioni seguenti: (1) Questo dispositivo non può causare interferenze dannose e (2) deve accettare qualsiasi interferenza ricevuta, comprese quelle che possono causare un funzionamento indesiderato.

NOTA: Questa apparecchiatura è stata testata ed è risultata conforme ai limiti previsti per i dispositivi digitali di Classe B, ai sensi della parte 15 delle norme FCC. Questi limiti sono concepiti per fornire una protezione ragionevole contro le interferenze dannose in un'installazione residenziale. Questa apparecchiatura genera, utilizza e può irradiare energia a radiofrequenza e, se non viene installata e utilizzata secondo le istruzioni, può causare interferenze dannose alle comunicazioni radio. Tuttavia, non è possibile garantire che non si verifichino interferenze in una particolare installazione. Se questa apparecchiatura causa interferenze dannose alla ricezione radiotelevisiva, che possono essere determinate spegnendo e riaccendendo l'apparecchiatura, l'utente è invitato a cercare di correggere l'interferenza con una o più delle seguenti misure: Riorientare o riposizionare l'antenna ricevente. Aumentare la distanza tra l'apparecchiatura e il ricevitore. Collegare l'apparecchio a una presa di corrente su un circuito diverso da quello a cui è collegato il ricevitore. Consultare il rivenditore o un tecnico radiotelevisivo esperto.

FCC richiede che l'utente sia avvertito che qualsiasi cambiamento o modifica apportati a questo dispositivo che non siano espressamente approvati da Humanscale possono invalidare l'autorizzazione dell'utente all'uso dell'apparecchiatura.

I collegamenti a questo dispositivo devono essere effettuati con cavi schermati per mantenere la conformità ai limiti di Classe B previsti dalle norme e dai regolamenti FCC.

Humanscale Corporation
1114 Avenue of the Americas
New York, NY 10036
+1 (800) 400-0625

Avviso di conformità ICES-003 del Canada per l'innovazione, la scienza e lo sviluppo economico:

CAN ICES-3 (B)/NMB-3(B)

DE | Montageanleitung

Enthaltene Teile

- ① M/Connect Hub und Docking Station
- ② Brückenkabel A
- ③ USB-C Upstream-Kabel
- ④ Netzadapter

Siehe Seite 3

Installationsanleitung

Dieses Produkt ist für die Verwendung mit der Monitorarm-Produktlinie von Humanscale und den folgenden, auf einer rutschfesten Oberfläche stehenden Schreibtischmodellen vorgesehen:

1. Systemmöbel mit an einer Trennwand befestigter Oberfläche
2. Systemmöbel mit einer am Boden montierten Trennwand hinter dem Schreibtisch
3. Systemmöbel mit einer hinten am Schreibtisch montierten Trennwand
4. Rücken an Rücken stehende Schreibtische mit gemeinsamem Gestell

Voraussetzungen für die Montage des Monitorarms und des Monitors/der Monitore mit diesem Produkt an einem freistehenden Schreibtisch/Tisch:

1. Das Gestell des freistehenden Schreibtischs/Tischs sollte mindestens 76,2 cm (30 Zoll) tief und 168,9 cm (66,5 Zoll) breit sein.
2. Der freistehenden Schreibtisch/Tisch sollte mindestens 90,7 kg (200 lbs) wiegen und auf einer rutschfesten Oberfläche stehen.
3. Die Tischplatte sollte mindestens 3 cm (1,2 Zoll) dick sein und stabil genug, um ein Mindestgewicht von 74,8 kg (165 lbs) zu tragen.

VORSICHT: DREHEN SIE DEN MONITOR NICHT ÜBER DIE HINTERKANTE DES TISCHES HINAUS. DIES KANN ZU INSTABILITÄT FÜHREN UND SCHÄDEN AM GERÄT ODER VERLETZUNGEN VERURSACHEN.

Identifizieren der Anschlüsse

Vorderseite

- ① USB-A-Anschluss – unterstützt USB 3.2
- ② USB-C-Anschluss (2) – unterstützt USB 3.2
- ③ Netz-LED vom Hub
 - Blau: Eingeschaltet
 - Blau (gedimmt): Host verbunden
- ④ Netz-LED der Docking Station
 - Weiß: Eingeschaltet
 - Blau: Host verbunden

Siehe Seite 4

Linke Seite/Rechte Seite

- ① Einschalttaste – schaltet das Gerät ein und aus
- ② USB-C-Ladeanschluss – max. 30 W PD/QC kompatibel (begrenzt auf 15 W wenn USB-A ③ verwendet wird)
- ③ USB-A-Ladeanschluss – 5V/2.4A, BC 1.2 kompatibel
- ④ DC Netzanschluss – 20 V DC, 9A
- ⑤ Ethernet – Gigabit Ethernet, 10 Mbit/100 Mbit/1 Gbit
- ⑥ USB-C-Upstream-Anschluss (100 W) – verbindet ein vollwertiges USB-C Kabel mit einem Laptop, unterstützt PD-Laden mit maximal 100 W. Wichtig: Verwenden Sie nur das mit dem Gerät gelieferte USB-C-Kabel, andere Kabel können zum Erlöschen der Produktgarantie führen.
- ⑦ Brückenanschluss – Verbindung mit dem Hub über das Brückenkabel
- ⑧ USB-C-Anschluss – USB 3.2 (5 V, 1.4A)
- ⑨ USB-A-Anschluss (2) – USB 3.2
- ⑩ Display-Anschluss, Ausgang (2)
 - DP Version 1.2
 - Einzeldisplay – 3840 x 2160 P30
 - Doppeldisplay – 2560 x 1440 P60
 - DP Version 1.4
 - Einzeldisplay – 3840 x 2160 P60
 - Doppeldisplay – 3840 x 2160 P60

Siehe Seite 5

Montageanleitung

Montage von M/Connect an der Tischkante

Klemmhalterung

A – Für die Montage an einer offen zugänglichen Tischkante:

- 1 Schieben Sie die Halterung an die Tischkante.
Siehe Seite 6, ①
- 2 Ziehen Sie die Klemmschrauben (A) mit dem 4-mm-Inbusschlüssel (B) fest an.
Siehe Seite 6, ②

B – Für die Montage an einer Tischkante, die an einer Wand positioniert ist, oder die Montage in einem Kabeldurchlass:

HINWEIS: Der Kabeldurchlass muss einen Durchmesser von mindestens 7,6 cm (3 Zoll) haben.

- 1 Entfernen Sie die beiden Schrauben mit dem Inbusschlüssel und nehmen Sie den Klemmfuß von der L-Halterung ab.
Siehe Seite 6, ③
- 2 Stecken Sie den L-förmigen Teil der Halterung durch die Lücke zwischen Tisch und Wand oder durch den Kabeldurchlass und schieben Sie sie so weit wie möglich nach vorn.
Siehe Seite 6, ④
- 3 Bringen Sie unter der Tischplatte den Klemmfuß mithilfe der Schrauben aus Schritt 1. wieder an der L-Halterung an.
Siehe Seite 6, ⑤
- 4 Schrauben Sie den Klemmfuß fest gegen die Tischplatte.

Gleitende Tischhalterung

- 1 Schieben Sie das Gerät mit der lose montierten Halterung gegen die Tischkante.
Siehe Seite 7, ①
- 2 Ziehen Sie beide Schrauben (B) in der Halterung gleichmäßig gut fest.
Siehe Seite 7, ②

Durch den Tisch geschraubte Halterung

- 1 Bohren Sie an der gewünschten Stelle ein Loch mit einem Durchmesser von 1,3 cm (0,5 Zoll).

HINWEIS: Das Loch sollte mindestens 5 cm (2 Zoll) Abstand von der hinteren Tischkante haben, damit M/Connect vollständig auf dem Schreibtisch aufliegt.

- 2 Platzieren Sie M/Connect so auf dem Schreibtisch, dass die Schraube durch das Loch geführt wird.
Siehe Seite 7, ③
- 3 Schieben Sie die Unterlegscheibe (C) über die Schraube und ziehen Sie die Mutter fest.
Siehe Seite 7, ④
- 4 Stecken Sie die Schutzkappe (D) auf den unteren Teil der Schraube.
Siehe Seite 7, ④

Anbringen eines Monitorarms an M/Connect

VORSICHT: Beachten Sie die im Folgenden aufgeführte maximale Gewichtsbelastung von M/Connect: M2.1: 7 kg (15,5 lbs) – M8.1: 12,7 kg (28 lbs) – M10: 18,1 kg (40 lbs) – M/Flex: 27,2 kg (60 lbs) insgesamt M10 darf nicht auf M/Flex verwendet werden, wenn dieser auf M/Connect montiert ist. Überschreiten Sie NICHT die maximale Gewichtsbelastung. Bei Verwendung mit M/Connect darf die M/Flex Halterung maximal 61 cm (24 Zoll) lang sein.

Monitorarm M2.1/M8.1/M10

- 1 Anweisungen für das Einstellen des Rings mit Smart Stop finden Sie in der Anleitung des Monitorarms.

- 2 Schieben Sie den Monitorarm in den Sockel, bis er hörbar einrastet.
Siehe Seite 8, ①
- 3 Weitere Anweisungen für das Anbringen des Monitorarms finden Sie in der Anleitung zum Monitorarm.

M/Flex Halterung

- 1 Lösen Sie die beiden Stellschrauben (E) im Sockel des M/Flex.
Siehe Seite 8, ②
- 2 Schieben Sie die M/Flex Halterung in den Sockel und schrauben Sie im Uhrzeigersinn auf den Bolzen im Inneren, bis sie fest sitzt.
Siehe Seite 8, ③
- 3 Ziehen Sie beide Stellschrauben gleichmäßig fest, um die Halterung zu sichern.
Siehe Seite 8, ④
- 4 Weitere Anweisungen für das Anbringen des Monitorarms finden Sie in der Anleitung zum Monitorarm.

Befestigen und Abnehmen der Docking Station

- 1 Schieben Sie die Docking Station zum Befestigen auf die Klemmhalterung (F), bis sie einrastet.
Siehe Seite 9, ①
- 2 Ziehen Sie die Docking Station zum Abnehmen von der Klemmhalterung ab und üben Sie dabei leichten Druck nach unten aus.
Siehe Seite 9, ②

Montage der M/Connect Docking Station

Horizontale Ausrichtung

- 1 Schrauben Sie die Dockhalterung (G) von unten an die Tischplatte und schieben Sie die Docking Station hinein.
Siehe Seite 9, ③
- 2 Schrauben Sie die Sicherungsschraube (H) durch die Halterung in die Docking Station, um diese sicher zu befestigen.
Siehe Seite 9, ④

Vertikale Ausrichtung

- 1 Schrauben Sie die Dockhalterung von unten an die Tischplatte und schieben Sie die Docking Station hinein.
Siehe Seite 10, ①
- 2 Schrauben Sie die Sicherungsschraube (H) durch die Halterung in die Docking Station, um diese sicher zu befestigen.
Siehe Seite 10, ②

Durchführen des Sicherungskabels

- 1 Richten Sie die Docking Station in der Halterung korrekt aus, sodass die Aussparung frei bleibt (J).
Siehe Seite 10, ③

- Führen Sie das Sicherungskabel durch die Aussparung und legen Sie es um einen festen Gegenstand.

Siehe Seite 10, ④

Anschluss von Kabeln an M/Connect

Brückenkabel

- Stecken Sie das Brückenkabel des Hubs in den entsprechenden Anschluss der unter dem Tisch befestigten Docking Station und stellen Sie sicher, dass der Stecker vollständig in das Gehäuse eingesteckt ist.

Siehe Seite 11, ①

Upstream-Kabel

- Stecken Sie ein Ende des Upstream-Kabels in den entsprechenden Anschluss der unter dem Tisch befestigten Docking Station und achten Sie darauf, dass der Stecker vollständig in das Gehäuse eingesteckt ist.

Siehe Seite 11, ②

- Führen Sie den Rest des Kabels auf die Tischplatte und stecken Sie es in die Kabelhalterung, indem Sie es fest nach unten drücken.

Siehe Seite 11, ③

HINWEIS: Um die Kabelhalterung auf die gegenüberliegende Seite zu verlegen, befolgen Sie die im Abschnitt „Austausch des M/Connect Hub (Seite 13)“ beschriebenen Schritte für das Abnehmen des Hubs. Anschließend kann die Kabelhalterung herausgenommen und auf der gegenüberliegenden Seite angebracht werden.

Siehe Seite 11, ④

Netzkabel

- Stecken Sie das Netzkabel in die Netzbuchse.

Siehe Seite 12, ①

Verwenden von M/Connect

- Verbinden Sie den Laptop über das Upstream-Kabel mit M/Connect.

Siehe Seite 12, ②

- Drücken Sie, falls erforderlich, die Einschalttaste am Hub, um M/Connect einzuschalten.

Austausch des M/Connect Hub

- Entfernen Sie jegliche Kabel oder Geräte, die an den M/Connect Hub angeschlossen sind.

- Entfernen Sie die obere Abdeckung, indem Sie sie vorsichtig an den Kanten nach oben ziehen.

Siehe Seite 13, ①

- Lösen Sie mit einem 3-mm-Inbusschlüssel die Schraube, die das Brücken-/Zubehörkabel hält, und ziehen Sie das Kabel ab.

Siehe Seite 13, ②

- Lösen Sie mit einem 3-mm-Inbusschlüssel die mittlere Sicherungsschraube.

Siehe Seite 13, ③

- Schieben Sie den M/Connect Hub von der hinteren Kante des Schreibtischs weg und heben Sie ihn dann an, um ihn abzunehmen.

Siehe Seite 13, ④

- Befolgen Sie die Schritte in umgekehrter Reihenfolge, um den Ersatz-Hub zu montieren.

Empfohlene Systemvoraussetzungen

M/Connect 3 ist eine USB-C DisplayPort Alt-Mode Video-Docking-Station. Im Gegensatz zu M/Connect 2, die die DisplayLink-Technologie nutzt, wird die Verwendung eines USB-C-zu-USB-A-Adapters nicht unterstützt.

Die Multi-Stream-Transport (MST) Technologie vereint zwei oder mehrere Videosignale in einem einzigen Stream über einen USB-C-Anschluss, sodass die Video-Docking-Station die Videosignale separat auf mehreren Monitoren anzeigen kann.

PC-Hardware:

Plattform mit USB-C, die den DisplayPort Alternate Mode (DP Alt Mode) unterstützt.

Zur Unterstützung des erweiterten Desktops auf zwei Monitoren muss der Grafikprozessor der Plattform MST unterstützen.

Elektrische Spezifikationen

Umgebung

Temperatur – in Betrieb

0 °C bis 40 °C

Temperatur – nicht in Betrieb

-20 °C bis 60 °C

Relative Luftfeuchtigkeit – in Betrieb

10 % bis 80 % (nicht kondensierend 5 °C bis 35 °C)

Relative Luftfeuchtigkeit – nicht in Betrieb

5 % bis 90 % (nicht kondensierend -20 °C bis 60 °C)

Höhenlage – in Betrieb

Meereshöhe bis 5000 m

Entspricht den RoHS- und WEEE-Richtlinien

Abmessungen

Hub

150 mm (B) x 150 mm (T) x 22,5 mm (H)

Docking Station

191 mm (B) x 90 mm (T) x 23 mm (H)

Gewicht

2,1 kg (Docking Station und Hub)

AC Netzadapter

Eingangsspannung

100–240 V (50–60 Hz)

Ausgangsspannung

20 V DC, 9A

Wirkungsgrad

Erfüllt US DoE VI

FCC-Hinweis

Die M/Connect3-Modelle MC3-D1 sind für die Docking Station und MC3-HD für den Hub.

Dieses Gerät entspricht Teil 15 der FCC-Vorschriften. Die Verwendung unterliegt den folgenden beiden Bedingungen: (1) Dieses Gerät darf keine schädlichen Interferenzen verursachen und (2) dieses Gerät muss alle empfangenen Interferenzen akzeptieren, einschließlich Interferenzen, die einen unerwünschten Vorgang verursachen können.

HINWEIS: Dieses Gerät wurde getestet und erfüllt die Grenzwerte für ein digitales Gerät der Klasse B gemäß Teil 15 der FCC-Vorschriften. Diese Grenzwerte sind für einen angemessenen Schutz gegen schädliche Störungen im häuslichen Bereich ausgelegt. Das Gerät erzeugt und verwendet Funkfrequenzenergie und kann diese ausstrahlen. Wenn es nicht gemäß den Anweisungen installiert und verwendet wird, kann es den Funkverkehr auf unerwünschte Weise stören. Es kann jedoch nicht garantiert werden, dass bei einer konkreten Installation keine Störungen auftreten. Sollte dieses Gerät den Radio- oder Fernsehempfang stören, was durch Ein- und Ausschalten des Geräts festgestellt werden kann, wird dem Benutzer empfohlen zu versuchen, die Störung durch eine oder mehrere der folgenden Maßnahmen zu beheben: Neuausrichtung oder Verlegung der Empfangsantenne. Den Abstand zwischen dem Gerät und dem Empfänger vergrößern. Das Gerät an eine Steckdose anschließen, die nicht mit dem Stromkreis des Empfängers verbunden ist. Für weitere Unterstützung den Händler oder einen erfahrenen Radio-/Fernsehtechniker kontaktieren.

Gemäß FCC-Vorschriften wird der Benutzer darauf hingewiesen, dass nicht ausdrücklich von Humanscale genehmigte Änderungen oder Modifikationen an diesem Gerät zum Erlöschen der Betriebsberechtigung des Benutzers führen können.

Die Verbindungen zu diesem Gerät müssen mit abgeschirmten Kabeln hergestellt werden, um die Einhaltung der Grenzwerte der Klasse B in den FCC-Regeln und-Vorschriften zu gewährleisten.

Humanscale Corporation
1114 Avenue of the Americas
New York, NY 10036
+1 (800) 400-0625

Konformitätshinweis ICES-003 von Innovation, Wissenschaft und Wirtschaftsentwicklung Kanada:

CAN ICES-3 (B)/NMB-3(B)

NL | Montage-instructies

Meegeliverde onderdelen

- ① M/Connect hub en dock
- ② Databrugkabel A
- ③ USB-C-upstreamkabel
- ④ Voedingsadapter

Zie pagina 3

Installatie-instructies

Dit product moet worden gebruikt met de monitorarm-productlijn van Humanscale en de volgende bureau-opstellingen op een antislippoppervlak:

1. Systeemmeubel met hangend paneel
2. Systeemmeubel met een aan de vloer bevestigd paneel achter het bureau
3. Systeemmeubel met een aan het bureau bevestigd paneel aan de achterkant van het bureau
4. Tegen elkaar geplaatste bureaus die hetzelfde frame delen

Voor het bevestigen van een monitorarm en monitor(en) aan dit product op vrijstaande bureaus/tafels:

1. De vrijstaande bureaus/tafels moeten beschikken over een basis die niet kleiner is dan 76,2 cm (30") diep en 168,9 cm (66,5") breed
2. De vrijstaande bureaus/tafels moeten een minimumgewicht van 90,7 kg (200 lbs) hebben en op een antislippoppervlak zijn geplaatst.
3. De dikte van het tafelblad mag niet minder zijn dan 3 cm (1,2 inch) en moet bestand zijn tegen een minimumbelasting van 74,8 kg (165 lbs).

LET OP: DRAAI DE MONITOR NIET VERDER DAN DE ACHTERRAND VAN HET BUREAU. HIERDOOR KAN EEN INSTABIELE SITUATIE ONTSTAAN EN KAN DE APPARATUUR BESCHADIGEN OF PERSOONLIJK LETSEL ONTSTAAN.

Beschikbare poorten

Paneel voorkant

- ① USB-A-poort – ondersteunt USB 3.2
- ② USB-C-poort (2) – ondersteunt USB 3.2
- ③ Indicatied voor hub
Blauw: Ingeschakeld
Blauw (gedimd): Host is verbonden
- ③ Indicatied voor dock
Wit: Ingeschakeld
Blauw: Host is verbonden

Zie pagina 4

Paneel linkerkant/rechterkant

- ① Aan-uitknop – unit in- en uitschakelen
- ② USB-C-oplaadpoort – max. 30 W, compatibel met PD/QC (beperkt tot 15 W bij gebruik van USB-A ③)
- ③ USB-A-oplaadpoort – 5 V/2,4 A, compatibel met BC 1.2
- ④ Ingangsvermogen DC-voeding – 20 V DC, 9 A
- ⑤ Ethernet – gigabit ethernet, 10 Mbits/100 Mbits/1 Gbit
- ⑥ USB-C-upstreampoort (100 W) – verbindt USB-C-kabel met laptop, ondersteunt het opladen van PD bij max. 100 W. **Belangrijk: gebruik alleen de USB-C-kabel die wordt meegeleverd met de unit. Bij het gebruik van andere kabels kan de garantie komen te vervallen**
- ⑦ Bridgepoort – verbindt met de hub via een databrugkabel
- ⑧ USB-C-poort – USB 3.2 (5 V, 1,4 A)
- ⑨ USB-A-poort (2) – USB 3.2
- ⑩ Uitgang DisplayPort (2)

Montage-instructies

M/Connect installeren aan tafelrand

Klemvoetbevestiging

A – Voor installatie aan vrije rand van een werkoppervlak:

- 1 Schuif de klemvoet tegen de rand van het werkoppervlak
Zie pagina 6, ①
- 2 Draai de klem Schroeven (A) aan met een 4mm-inbussleutel (B).
Zie pagina 6, ②

B – Voor installatie op een werkoppervlak dat tegen een muur is geplaatst of via een kabeldoorvoer:

OPMERKING: Kabeldoorvoeren moeten minimaal 7,6 cm (3") breed zijn

- 1 Verwijder de twee schroeven met een inbussleutel en koppel de beugel van de klemvoet los van de L-beugel
Zie pagina 6, ③
- 2 Plaats de L-beugel door de opening in het bureau of de kabeldoorvoer en schuif deze zo ver mogelijk naar voren.
Zie pagina 6, ④
- 3 Plaats de beugel van de klemvoet onder het werkoppervlak op de L-beugel met de schroeven uit stap 1.
Zie pagina 6, ⑤
- 4 Draai de klemvoet volledig aan tegen het werkoppervlak.

Schuivende bladbevestiging

- 1 Schuif de unit met een los bevestigde beugel tegen de rand van het werkoppervlak.
Zie pagina 7, ①
- 2 Draai de twee geplaatste schroeven (b) gelijkmatig aan in de beugel voor een goede aansluiting.
Zie pagina 7, ②

Schroefboutbevestiging

- 1 Boor op de gewenste locatie een gat van 1,3 cm (1/2")

OPMERKING: Boor het gat op een afstand van minimaal 5,1 cm (2") van de achterkant van het bureau zodat de M/Connect volledig contact maakt met het bureau.

- 2 Plaats de M/Connect zo op het bureau dat de bout in het gat past.
Zie pagina 7, ③

- 3 Schuif de plaat met doorboring (C) over de bout en draai de moer aan
Zie pagina 7, ④
- 4 Plaats de beschermkap (D) over de onderkant van de bout.
Zie pagina 7, ④

Een monitorarm aan M/Connect bevestigen

LET OP: Maximumbelasting van M/Connect is als volgt:

M2.1: 7 kg (15,5 lbs.) – M8.1: 12,7 kg (28 lbs.) – M10: 18,1 kg (40 lbs.) – M/Flex: 27,2 kg (60 lbs.) in totaal

M10 mag bij bevestiging op M/Connect niet worden gebruikt op M/Flex

De maximumbelasting niet overschrijden.

Bij gebruik in combinatie met M/Connect mag de M/Flex Post maximaal 24 inch zijn.

M2.1/M8.1/M10 Monitorarm

- 1 Raadpleeg de instructies van de monitorarm om de Smart Stop Ring in te stellen.
- 2 Plaats de monitorarm in de basis tot deze vastklikt.
Zie pagina 8, ①
- 3 Raadpleeg de instructies van de monitorarm om verder te gaan met de installatie.

M/Flex Post

- 1 Draai de twee schroeven (E) in de M/Flex basis los.
Zie pagina 8, ②
- 2 Plaats de M/Flex Post in de basis en draai met de klok mee op de interne bout totdat de post volledig vastzit.
Zie pagina 8, ③
- 3 Draai beide schroeven gelijk aan om de post stevig te bevestigen.
Zie pagina 8, ④
- 4 Raadpleeg de instructies van de monitorarm om verder te gaan met de installatie.

Dock bevestigen en verwijderen

- 1 Schuif de dock op de klembeugel (F) tot de dock vastklikt om de dock te bevestigen.
Zie pagina 9, ①
- 2 Schuif de dock van de klem af en voer daarbij lichte neerwaartse druk uit om de dock te verwijderen.
Zie pagina 9, ②

De M/Connect Dock bevestigen

Horizontale uitlijning

- 1 Schroef de beugel van de dock (G) onder het werkoppervlak vast en schuif de dock in de beugel.
Zie pagina 9, ③
- 2 Plaats de borgschroef (H) door de beugel in de dock voor een stevige bevestiging.
Zie pagina 9, ④

Verticale uitlijning

- 1 Schroef de beugel van de dock onder het werkoppervlak vast en schuif de dock in de beugel.
Zie pagina 10, ①
- 2 Plaats de borgschroef (H) door de beugel in de dock voor een stevige bevestiging.
Zie pagina 10, ②

Beveiligingskabel bevestigen

- 1 Lokaliseer de opening (J) in de beugel van de dock
Zie pagina 10, ③
- 2 Haal de beveiligingskabel door de opening en bevestig deze aan een vast object.
Zie pagina 10, ④

Kabel verbinden met M/Connect

Databrugkabel

- 1 Steek de databrugkabel van de hub in de bijbehorende poort van de hub onder het bureau. Zorg dat de aansluiting volledig in de behuizing is gestoken.
Zie pagina 11, ①

Upstreamkabel

- 1 Steek het ene uiteinde van de upstreamkabel in de bijbehorende poort van de hub onder het bureau. Zorg dat de aansluiting volledig in de behuizing is gestoken.
Zie pagina 11, ②
- 2 Trek de rest van kabel omhoog naar het werkoppervlak en druk stevig omlaag om de kabel in de kabelhouder te plaatsen.
Zie pagina 11, ③

OPMERKING: Om de kabelhouder naar de andere kant te verplaatsen, volgt u de stappen voor “De M/Connect Hub vervangen (pagina 13)” om de hub te verwijderen. Vervolgens kunt u de kabelhouder uitnemen en naar de andere kant verplaatsen

Zie pagina 11, ④

Voedingskabel

- 1 Steek de voedingskabel in de voedingsaansluiting.
Zie pagina 12, ①

M/Connect gebruiken

- 1 Sluit de laptop met behulp van de upstreamkabel aan op de M/Connect.
Zie pagina 12, ②

- 2 Druk indien nodig op de aan-uitknop van de hub om de M/Connect in te schakelen

De M/Connect Hub vervangen

- 1 Ontkoppel kabels of apparaten die zijn aangesloten op de M/Connect Hub
- 2 Duw voorzichtig langs de randen van de bovenste afdekking om deze te verwijderen
Zie pagina 13, ①

- 3 Gebruik een 3mm-inbussleutel om de schroef te verwijderen van de kabel die de brug/accessoire op zijn plaats houdt en ontkoppel de kabel
Zie pagina 13, ②
- 4 Gebruik een 3mm-inbussleutel om de middelste borgschroef te verwijderen
Zie pagina 13, ③
- 5 Schuif de M/Connect Hub naar voren en til de hub omhoog om deze te verwijderen
Zie pagina 13, ④
- 6 Volg de stappen in de omgekeerde volgorde om de hub te vervangen

Aanbevolen systeemvereisten

M/Connect 3 is een USB-C DisplayPort Alt-Mode videodockingstation. In tegenstelling tot de M/Connect 2 die gebruikmaakt van DisplayLink-technologie, wordt het gebruik van een USB-C naar USB-A-adapter niet ondersteund.

Multi-Stream Transport-technologie (MST) combineert twee of meer videosignalen in één stream via een USB-C-poort, zodat het videodockingstation videosignalen op meerdere monitoren kan weergeven.

Pc-hardware:

Platform met USB-C dat ondersteuning biedt aan de DisplayPort Alternate Mode (DP Alt Mode).

Voor het ondersteunen van uitgebreide desktops met twee monitoren moet de grafische processor van het platform MST ondersteunen.

Elektrische specificaties

Omgeving

Temperatuur – gebruik

0°C tot 40°C

Temperatuur – opslag

-20°C tot 60°C

Relatieve luchtvochtigheid – gebruik

10% tot 80% (niet-condenserend 5°C tot 35°C)

Relatieve luchtvochtigheid – opslag

5% tot 90% (niet-condenserend-20°C tot 60°C)

Hoogte – gebruik

Zeeniveau tot 5000 m

Ontworpen om te voldoen aan de RoHS- en WEEE-richtlijnen

Afmetingen

Hub

150 mm (b) x 150 mm (d) x 22,5 mm (h)

Dock

191 mm (b) x 90 mm (d) x 23 mm (h)

Gewicht

2,1 kg (dock en hub)

AC-voedingsadapter

Ingangsspanning

100 – 240 V (50-60 Hz)

Uitgangsspanning

20 V DC, 9 A

Efficiëntie

Voldoet aan US DoE VI

Kennisgeving van de FCC

M/Connect3-model MC3-D1 voor de dock en MC3-HD voor de hub.

Dit apparaat voldoet aan deel 15 van de FCC-regelgeving. Voor het gebruik van dit apparaat gelden de volgende voorwaarden: (1) dit apparaat mag geen schadelijke storing veroorzaken en (2) dit apparaat moet storing accepteren, ook indien die tot een ongewenste werking van het apparaat zou kunnen leiden.

OPMERKING: Tests hebben uitgewezen dat dit apparaat voldoet aan de beperkingen die gelden voor een digitaal apparaat van klasse B overeenkomstig deel 15 van de FCC-regelgeving. Deze beperkingen zijn bedoeld om redelijke bescherming te bieden tegen schadelijke interferentie bij een installatie in een niet-commerciële omgeving. Dit apparaat genereert en gebruikt radiofrequentie-energie en kan deze uitzenden. Wanneer het apparaat niet volgens de instructies wordt geïnstalleerd en gebruikt, kan dit tot schadelijke interferentie met radiocommunicatie leiden. Er kan echter geen garantie worden gegeven dat er in een bepaalde installatie geen interferentie zal optreden. Indien dit apparaat schadelijke interferentie veroorzaakt bij radio- of televisieontvangst, wat kan worden vastgesteld door het apparaat in en uit te schakelen, wordt de gebruiker gevraagd de interferentie op een van de volgende manieren te proberen te verhelpen: Richt de ontvangstantenne opnieuw of verplaats deze. Vergroot de afstand tussen het apparaat en de ontvanger. Sluit het apparaat aan op een stopcontact in een andere stroomkring dan waarop de ontvanger is aangesloten. Vraag de leverancier of een ervaren radio-/televisiemonteur om hulp.

Wijzigingen of aanpassingen aan dit product die niet door Humanscale zijn goedgekeurd, kunnen ertoe leiden dat het product niet meer aan de FCC-richtlijn voldoet en dat het recht om het product te bedienen komt te vervallen.

Er moeten afgeschermd kabels worden gebruikt om verbindingen met dit apparaat tot stand te brengen om te voldoen aan de limieten voor klasse B in de reglementen en bepalingen van de FCC.

Humanscale Corporation
1114 Avenue of the Americas
New York, NY 10036
+1 (800) 400-0625

Kennisgeving van de naleving van Innovation, Science and Economic Development Canada ICES-003:

CAN ICES-3 (B)/NMB-3(B)



Humanscale Corporation
1114 6th Ave. 15th Floor
New York, NY 10036

Humanscale International Holdings Ltd.
IDA Industrial Estate
Poppintree
Dublin, D11 XY42
Ireland

Humanscale UK Ltd.
200 St John St
London EC1V 4RN
United Kingdom

For our terms and conditions please go to
<https://www.humanscale.com/about/legal-information/terms-conditions.cfm>

© 2023 Humanscale Corporation. The text and artwork are copyrighted materials. All rights reserved. The Humanscale mark and logo are trademarks of Humanscale Corporation and are registered in the United States and certain other countries.